



A MARCA QUE VOCÊ CONFIA.

Br 116 Km 113, 1155, São Marcos-RS
Fone: (54) 3291-8200 Fax: (54) 3291-1213
www.bepo.com.br

INSTRUÇÕES DE MONTAGEM

ACESSÓRIO COMPATÍVEL COM O VEÍCULO

MITSUBISHI TRITON

SANTOANTONIO B3

CÓD.: B1681/A

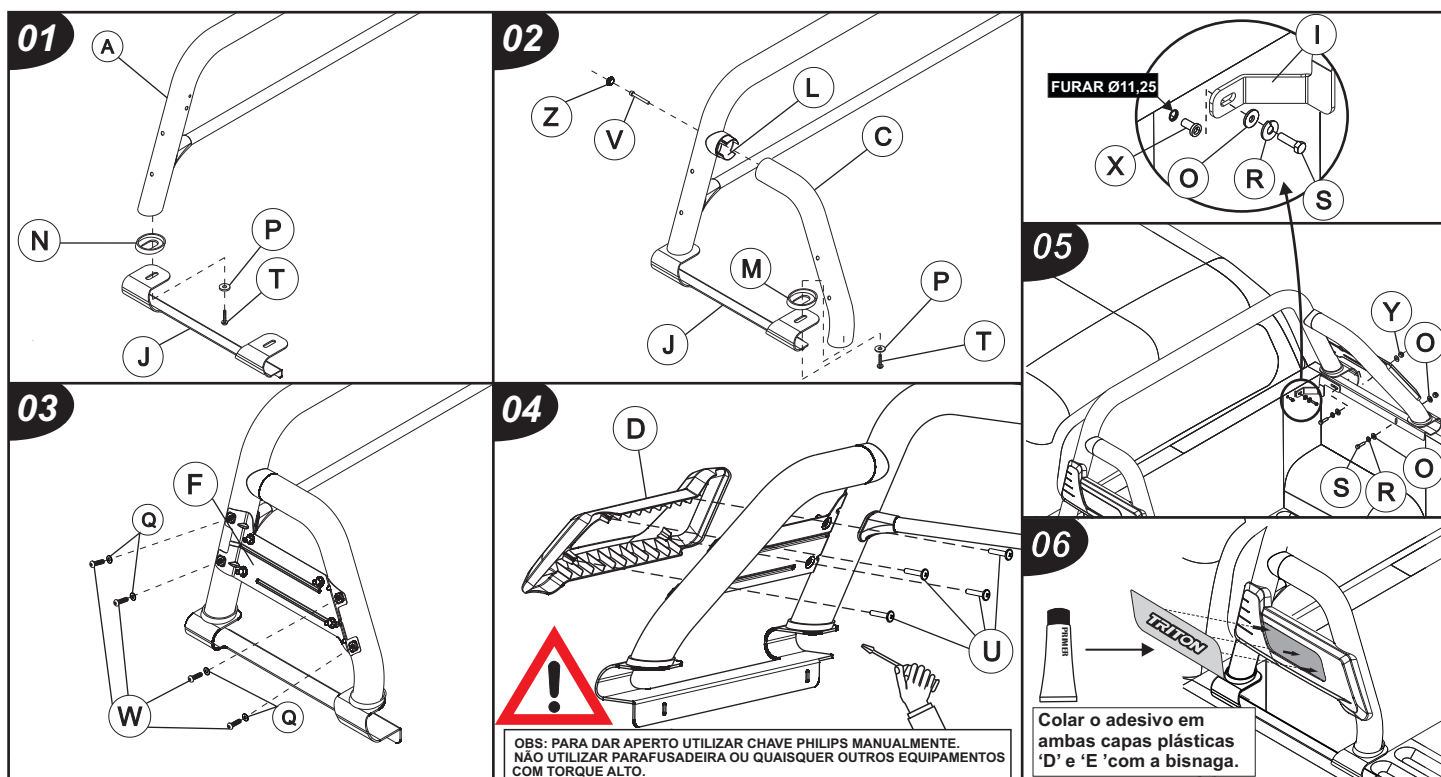
INSTRUÇÕES

1. Montar o Santo Antônio em uma superfície plana.
2. Montar o tubo «A» junto com as arruelas de acabamento «N» e as bases «J» e «K», utilizando para fixação os parafusos «T», e arruelas «P».
3. Encaixar a união plástica «L» nos tubos «B e C» e as arruelas plást. «M» nos tubos «B e C». Montar os tubos «B e C» no tubo «A» utilizando parafusos «V» e após fixar nas bases «J e K» com os parafusos «T» e arruelas «P».
4. Montar as capas laterais de aço «F e G» nos tubos «A, B e C» utilizando os parafusos «W» e as arruelas «Q».
5. Montar as capas laterais de plástico «D e E» utilizando os parafusos «U».
6. Posicionar o santoantonio na pick-up, marque o local de furação, furar e rebitar. Para fixar as bases laterais, utilizar as arruelas «S e T» e parafusos «R» e porcas «Y1». Para fixar os suportes auxiliares «J e K», utilizar os parafusos «R», arruelas «S e T» e rebite «X».
7. Após dar aperto total em todos os parafusos.

NOTA: PESO ESTÁTICO, MÁX. PERMITIDO SOBRE O STO. ANT. = 50 Kg

COMPONENTES

Qtd.	Ref.	Código	Descrição
01	A	B1681.2011	TUBO DIANT.
01	B	B1681.2012	TUBO TRAS. LD
01	C	B1681.2013	TUBO TRAS. LE
01	D	B1681A.2201	CAPA PLAST. LE
01	E	B1681A.2202	CAPA PLAST. LD
01	F	B1681A.2203	CAPA AÇO INT LE
01	G	B1681A.2204	CAPA AÇO INT LD
01	H	B699P.2103	SUP AUX. BASE LE
01	I	B699P.2104	SUP AUX. BASE LD
01	J	B1681A.3101	BASE LE
01	K	B1681A.3102	BASE LD
02	L	B1681A.2103	UNIÃO PLAST.
02	M	B229.2022	ARRUELA PLAST.
02	N	B1259.2045	ARRUELA PLAST 70 MM.
10	O	121991	ARRUELA LISA 1/4" ZP
04	P	98337	ARRUELA LISA M12
10	Q	6839	ARRUELA LISA M8
06	R	8229	ARRUELA PRESSÃO 5/16"
06	S	111775	PF. CAB. SEXT. M8X30
04	T	101630	PF. CAB. SEXT. INT. M12X40
08	U	2739	PF. CAB. FL. PH 4,0 X 20 ZP
02	V	98700	PF. ALLEN M6X50
08	W	2027	PF. CAB. SEXT. INT. M6X20MM
02	X	27150	REBITE PO M8
04	Y	80756	PO. SEXT. M8
02	Z	47351	TAPA FURO BORRACHA



As marcas mencionadas neste catálogo e as imagens reproduzidas, são de propriedade dos respectivos fabricantes e aqui são utilizadas apenas para indicar a aplicabilidade ou destinação dos produtos fabricados pela Bepo, atendendo ao preceito contido no Art. 132 da lei 9279/96.